

新

J-2ボリュームポンプ部品表/分解図

ザーレン・コーポレーション(株)

キット 型式	キット名称	部品 番号	キット 内容	パーツ 型式	パーツ名称	入数
		1	-	-	ボディ	1
		2	A	-	グランドナット	1
		3	A	BS110V	グランドナットOリング	1
		4	A	-	パッキン	1
AA7S	ハンドル&リンクセット	5	AA3	ハンドル	1	
		6	A	AA4	リンク	1
		7	A	N335	リンク用ピボットピン	1
		8	A	AA16	ハンドル用ピボットピン	2
		9	A	N255	ハンドル用ピボットピン留め	2
		10	-	-	ピストンロッド	1
		11	-	-	ピストン	1
		12	A	BS212V	Oリング	1
		13	A	N420	ボール3/4"	1
		14	A	N31	ネジ	1
		15	-	-	ポンプチューブ	1
AG54S	フットバルブセット	13	-	N420	ボール3/4"	1
		16	-	AG54	フットバルブ	1
		17	-	N329	ピン	1
PK82S	リドベースセット	18	PK82	リドベース	1	
		19	A	N21	留めネジ (ペール缶用)	3
		26	-	J27S	リドアダプター	1
		27	-	-	ワッシャー	3
		28	-	-	ナット	3
		29	A	BS026	Oリング	1
		30	-	-	ソケットネジM6*16L	3
		31	-	-	留めネジ (リドアダプター用)	1
J27S	リドアダプターセット	26	-	J27S	リドアダプター (色はシルバー)	1
		27	-	-	ワッシャー	3
		28	-	-	ナット	3
		29	-	BS026	Oリング	1
		30	-	-	ソケットネジM6*16L	3
		31	-	-	留めネジ (リドアダプター用)	1
J11S	フォロワーディスク	20	-	J11	フォロワーディスク	1
		21	A	BS218	Oリング	1
J73S	アウトレットチューブセット	22	-	J7	チューブ	1
		23	-	J62	ノズル	1
		24	A	J63	ノズルシート	1
		25	-	N208	ロックナット	2
J64S	ノズル	23	-	J62	ノズル	1
		24	-	J63	ノズルシール	1

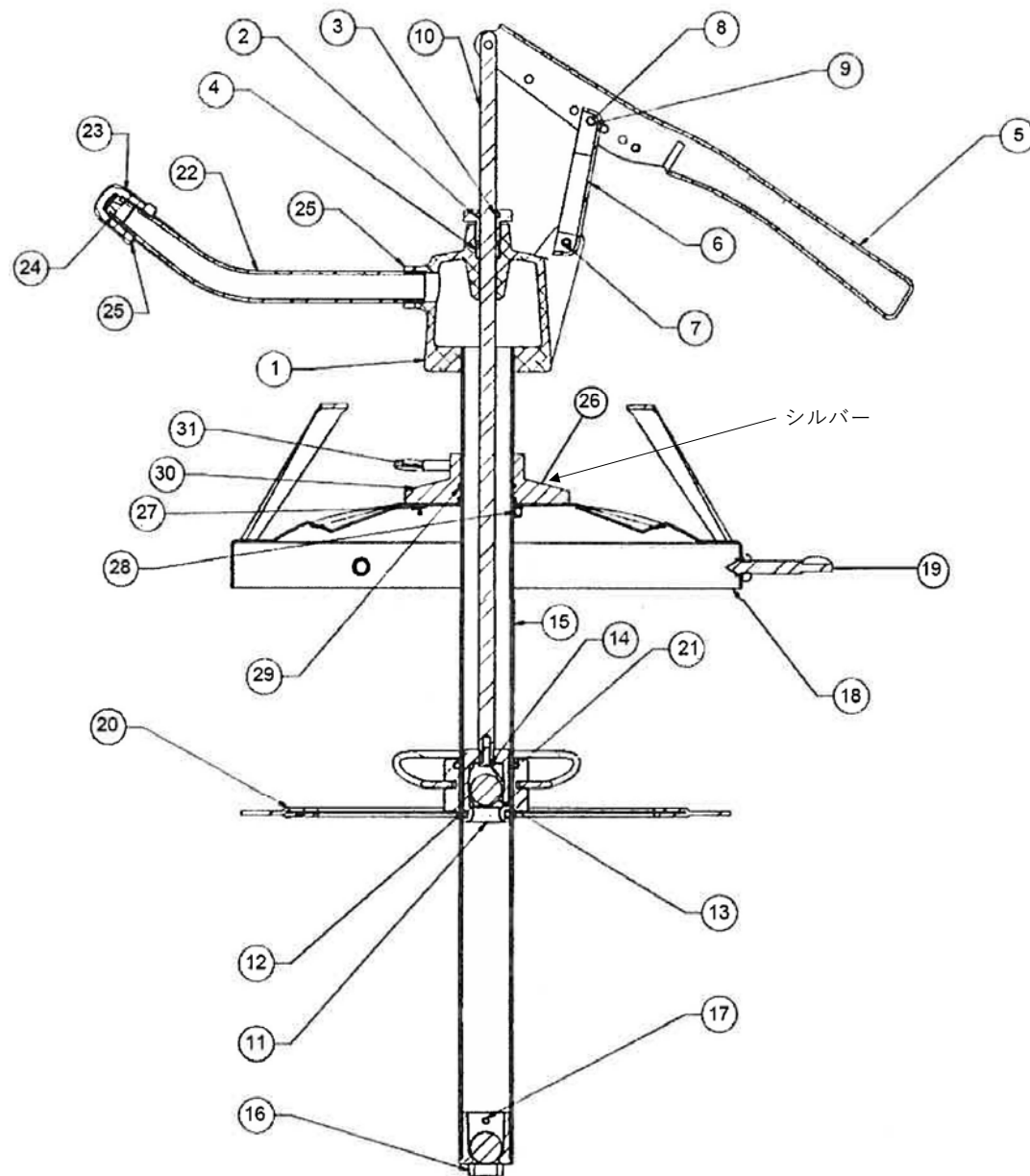
J3-1K	シールキット	KIT A	シールキット
-------	--------	-------	--------

※1. 部品番号1・10・11・15は部品供給していません。

※2. 部品番号2・3・4・12・13・14は「J3-1K」をお買い求めください。

部品は、キット型式にてご注文ください。

商品ラインナップ・価格は予告なく変更する場合がありますので、予めご了承ください。



販売時期によって新旧のモデルがございます。  
ご不明な点は別途お問い合わせください。