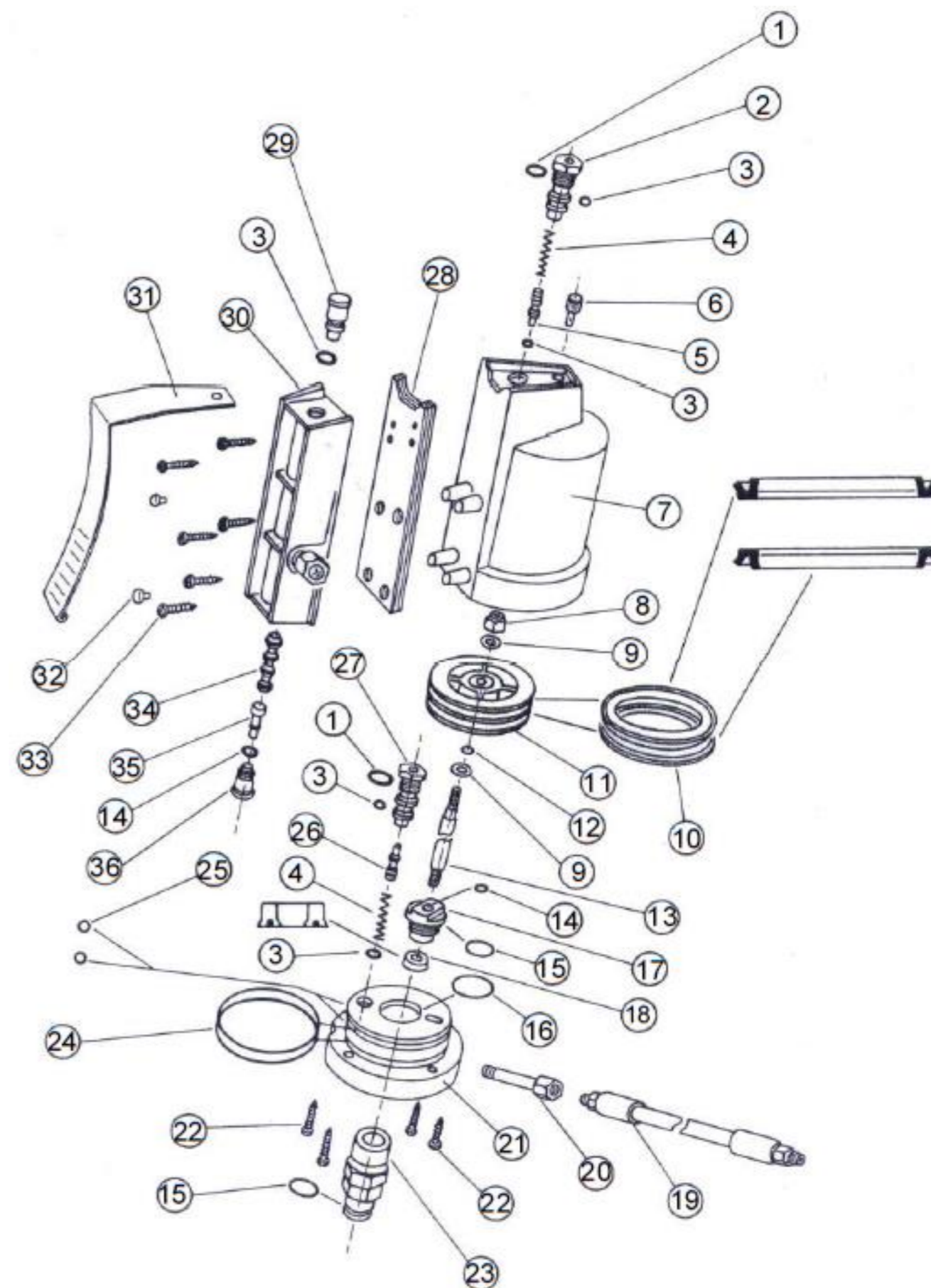


P3-01JC/P3-01JL パワーリュース部品表/分解図

ザーレン・コーポレーション(株)

注記	キット 型式	キット名称	部品 番号	キット 内容	パーツ 型式	パーツ名称	入数		
※1			1	A	C	BS013	Oリング(BS013)	1	
			2	A		PA31	ポペット (上部)	1	
			3	A	C	BS011	Oリング(BS011)	2	
			4	A	C	PA8	スプリング	1	
			5	A	C	PA45	ピストン	1	
	PA68S	エアシリンダー	7		PA68	エアシリンダー	1		
			22		N38	HI-LOネジ(シリンダーベース用)	4		
※1			8	A	C	N216	ナイロンナット M6	1	
			9	A		N129	ワッシャー 1/4"	2	
			10	A	C	PA25	カップシール	2	
			11	A	C	PA3	エアピストン	1	
			12	A	C	BS010	Oリング(BS010)	1	
※2	PA19S	ピストンロッド	13		PA19	ピストンロッド	1		
☆	PA48S	グラウンドナットセット	14	A	C	BS012	Oリング(BS012)	1	
			15	A	B	C	PA36	Oリング(90 IRHD)	1
			16	A		C	BS022	Oリング(BS022)	1
			17	A			PA48	グラウンドナット	1
			18	A		C	PA23	ピストンロッドシール	1
	MH-2.5	高圧グリスホース2.5m	19		MH-2.5	高圧グリスホース2.5m(P3C)	1		
	MH-4	高圧グリスホース4.0m		MH-4	高圧グリスホース4.0m(P3L)	1			
	PA46ST	シリンダーベースセット	20			PK94	ホースアダプター	1	
			21			PA46	シリンダーベース	1	
			22			N38	HI-LOネジ(リドベース用)	4	
			23			PK95	スチールインサート	1	
			22			N38	HI-LOネジ(シリンダベース用)	4	
☆	PA2S	HI-LOネジセット	33			N37	HI-LOネジ(バルブボディ用)	6	
☆	PK95S	スチールインサートセット	23			PK95	スチールインサート	1	
			15	A	B	C	PA36	Oリング(90 IRHD)	1
			24	A		C	BS231	Oリング(BS231)	2
※4			25	A		C	BS006	Oリング(BS006)	2
☆	PA33S	ポペットバルブセット (下部)	26	A		PA29	ピストン	1	
			27	A		PA33	ポペット (下部)	1	
			1	A	C	BS013	Oリング(BS013)	1	
			3	A	C	BS011	Oリング(BS011)	2	
			4	A	C	PA8	スプリング	1	
	PA30S	バルブボディセット	28	A		PA38	ガスケット	1	
			29	A		PA93	バルブプラグ	1	
			3	A	C	BS011	Oリング(BS011)	1	
			30			PA39	バルブボディ	1	
			31			PA44	バルブボディカバー	1	
			6			PA21	カバーネジ	1	
			32	A		PA15	エンドプラグネジ	2	
			33			N37	HI-LOネジ (バルブボディ用)	6	
			34	A	C	PA34	バルブスプール	1	
			35	A		PA95	リセットボタン	1	
			14	A	C	BS012	Oリング(BS012)	1	
			36			PA16	エンドプラグ	1	
	PA44S	バルブボディカバーセット	31			PA44	バルブボディカバー	1	
			6			PA21	カバーネジ	1	



# P3-01JC/P3-01JL パワーリ्यूブ部品表/分解図

■		PK152S	接続ロッド	37			PK152	接続ロッド(165mm)	1
	※5			38	B	C	N325	ロールピン 3/32" x 1/2"	2
				39	B	C	N404	ボール 5/32"	2
				41	B	C	PK84	スプリング	1
				40	B		PK73	高圧ピストン	1
		PK167S	プライマーロッド	42			PK167	プライマーロッド	1
■	※6	PK185ST01	サクシオンチューブセット	43			PK185	高圧サクシオンチューブ(320mm)	1
				48			PK97	高圧チューブリンク	1
				53			PK158	ストレーナーチューブ	1
	※7			44	B	C	PK165	補助ワッシャー	1
				45	B	C	PK88	高圧ピストンシール	1
				46	B		PK166	高圧ピストンシリンダー	1
	※7			47	B	C	PA36	Oリング (90 IRHD)	1
	※7			49	B		PK203	バルブスペーサー	1
				50	B		PK78	バルブシート	1
				51	B	C	PK159	プライマー	1
				52	B	C	N373	クリップ	1
		PK85S	リドベースセット	54			PK85	リドベース	1
				55			N72S	留めネジ 5/16"	3
		PK86S	フォロワーディスク	56	B	C	BS216	Oリング	1
				57			PK86	フォロワーディスク	1
	※8	PK150	リマインダスプリング	59			PK150	リマインダスプリング	1
■		PA70S	マウントカラーセット	60			PA70S	マウントカラー	1
				58				留めネジ(マウントカラー用)	3
				61				六角穴付きボルト	2
				62				六角ナット	2
				63				マウントシール	1

	P3-1K	エアーマーターサービスキット	KIT A	エアーマーターサービスキット
	P3-5K	ポンプサービスキット	KIT B	ポンプサービスキット
	P3-3K	Oリングキット	KIT C	Oリングキット

- ※1. 部品番号 8・9・10・11・12 は「P3-1K」をお買い求めください。
- ※2. 部品番号 13 は 8 とセットのため一緒に「P3-1K」をお買い求めください。
- ※3. 部品番号 18 は「P3-1K」もしくは「P3-3K」をお買い求めください。
- ※4. 部品番号 24・25 は「P3-1K」もしくは「P3-3K」をお買い求めください。
- ※5. 部品番号 38・39・41 は「P3-1K」もしくは「P3-5K」をお買い求めください。
- ※6. 部品番号 43・48・53 は「PK185ST01サクシオンチューブセット」をお買い求めください。
- ※7. 部品番号 47 は「P3-3K」もしくは「P3-5K」をお買い求めください。
- ※8. 部品番号 59 は「P3-01JL」ご購入時に標準で付属しております。

注：☆マークのキットは在庫限りで販売終了となります。  
 注：B2・B3 グリースガン、ZSB スイベルジョイントは記載していません。  
 別途、B2・B3 グリースガン部品表/分解図をご参照ください。  
 注：マークのキットは P3-01JL/P3-01JC 専用部品となります。

部品は、キット形式にてご注文ください。  
 商品ラインナップ・価格は予告なく変更する場合がありますので、予めご了承ください。

